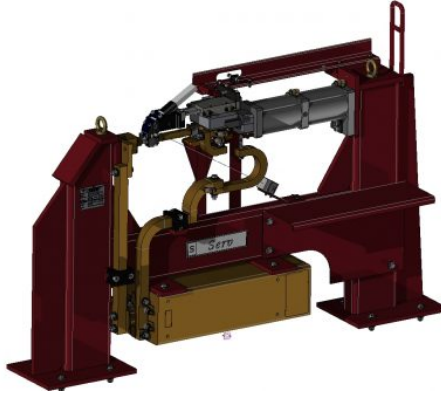


MACHINE DE SOUDAGE ÉCROU AVEC DÉPOSE AUTOMATIQUE



Nos machines stationnaires de soudage d'écrou par résistance pour îlots robotisés sont composées de 3 ensembles :
Un bâti équipé d'un vérin de soudure, d'un système de dépose automatique d'écrou et d'un transformateur de soudure.
Une armoire de soudure déportée.
Un ensemble de distribution d'écrou déporté.

[Télécharger la documentation \(Vous devez être connecté\)](#)

Caractéristique technique :

Notre principe garanti :

Le sens de chaque écrou en temps masqué.

La dépose de l'écrou en temps masqué.

Le maintien mécanique de l'écrou jusqu'à la soudure.

Rapide et fiable notre technologie s'adapte aux écrous standards et spécifiques. La profondeur du col de cygne accepte jusqu'à un demi plancher de véhicule.

Application :

Les plus grands sites de ferrage automobile mettent à profit les capacités de nos machines.

Option :

Nous déclinons nos solutions soudage écrou sur des moyens semi automatique et manuel.